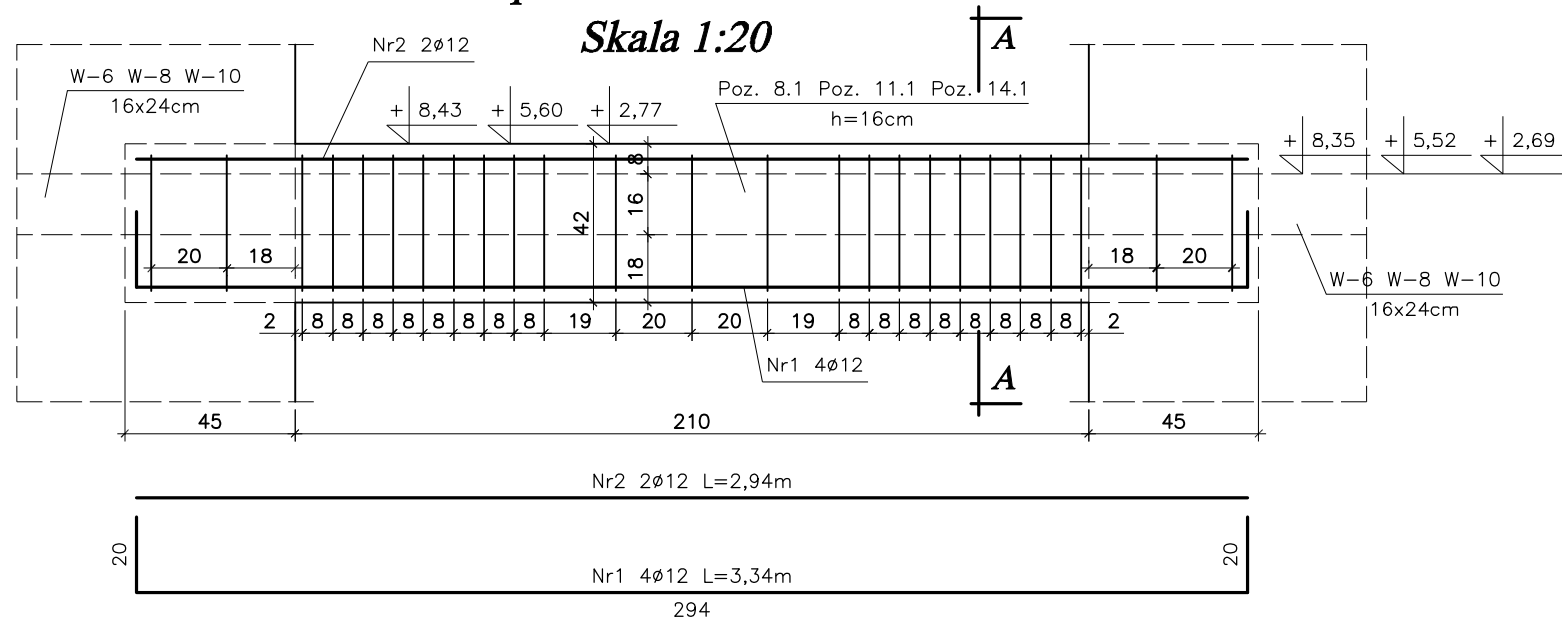
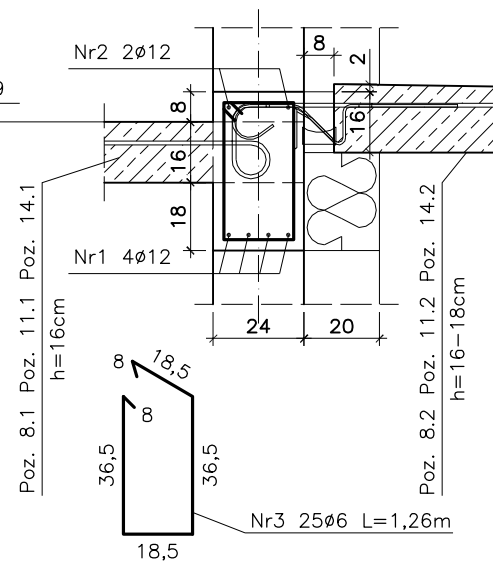


Nadproże Poz. 9.1 3szt.
 Nadproże Poz. 12.1 3szt.
 Nadproże Poz. 15.1 3szt.

Skala 1:20

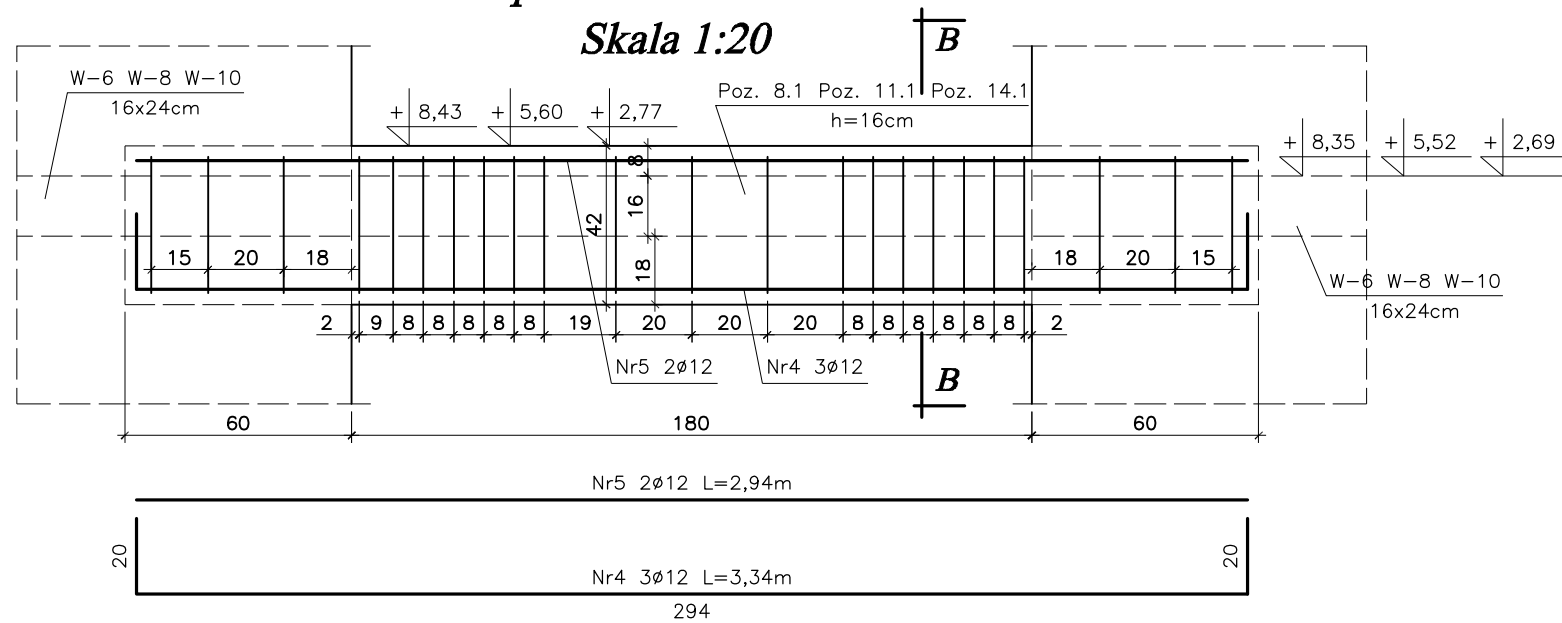


Przekrój A-A

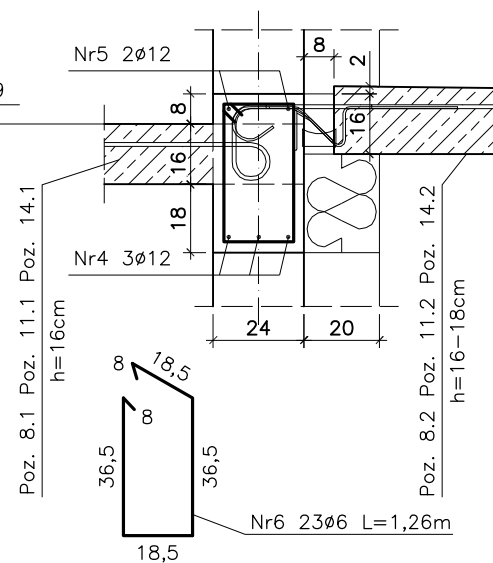


Nadproże Poz. 9.2 2szt.
 Nadproże Poz. 12.2 2szt.
 Nadproże Poz. 15.2 2szt.

Skala 1:20

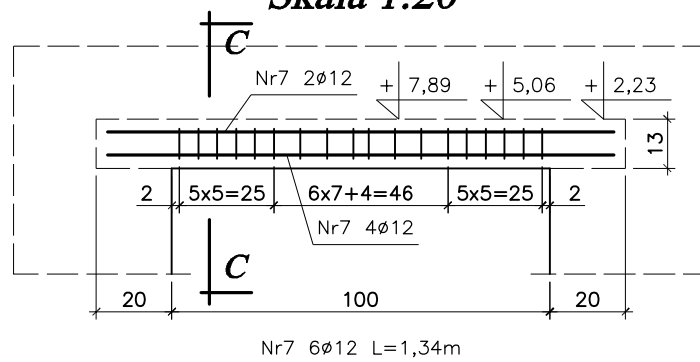


Przekrój B-B

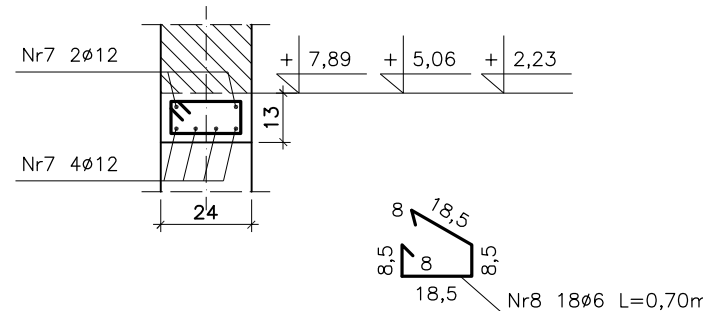


Nadproże Poz. 9.3 5szt.
 Nadproże Poz. 12.3 5szt.
 Nadproże Poz. 15.3 5szt.

Skala 1:20



Przekrój C-C



Zestawienie stali zbrojeniowej

L.p	Pozycja	Przekrój [mm]	Długość [m]	Ilość szt.	Ilość pozycji	StOS #6	34GS #12
1	Poz. 9.1 Poz. 12.1 Poz. 15.1	Nr1 Ø12	3,34	4	9	-	120,24
		Nr2 Ø12	2,94	2		-	52,92
		Nr3 Ø6	1,26	25		283,50	-
			Długość [mb]			283,50	173,16
			Masa 1m [kg]			0,222	0,888
2	Poz. 9.2 Poz. 12.2 Poz. 15.2	Nr4 Ø12	3,34	3	6	-	60,12
		Nr5 Ø12	2,94	2		-	35,28
		Nr6 Ø6	1,26	23		173,88	-
			Długość [mb]			173,88	95,40
			Masa 1m [kg]			0,222	0,888
3	Poz. 9.3 Poz. 12.3 Poz. 15.3	Nr7 Ø12	1,34	6	15	-	120,60
		Nr8 Ø6	0,70	18		189,00	-
				Długość [mb]			
			Masa 1m [kg]			0,222	0,888
			Masa wg Ø [kg]			41,96	107,10
		Masa ogółem [kg]			149,06	489,10	

Stal A-III 34GS
 Stal A-0 StOS
 Beton B-25

bpbw BIURO PROJEKTÓW "BPBW" Sp. z o.o.
 Projektujemy od 1957 roku. 10-448 OLSZTYN, UL. GŁOWACKIEGO 28

OBIEKT:	BUDYNEK MIESZKALNY 20 - RODZINNY NR2	SKALA:	1:20
ADRES:	MRAĞOWO, UL. KOLEJOWA	BRANŻA:	K
PRZEDMIOT RYSUNKU:	NADPROŻA Poz. 9.1 - 9.3; Poz. 12.1 - 12.3 i Poz. 15.1 - 15.3	DATA:	02.2016
PROJEKTOWAŁ:	mgr inż. Jacek Kędzierski	UPRAWNIENIA WAM/0003/POOK/05	PODPIS
OPRACOWAŁ:	mgr inż. Piotr Gołębiewski		
SPRAWDZIŁ:	mgr inż. Andrzej Kozłowski	WAM/0005/POOK/03	
			NR. ZLECENIA: P/3854/S
			NR. RYSUNKU: K-19